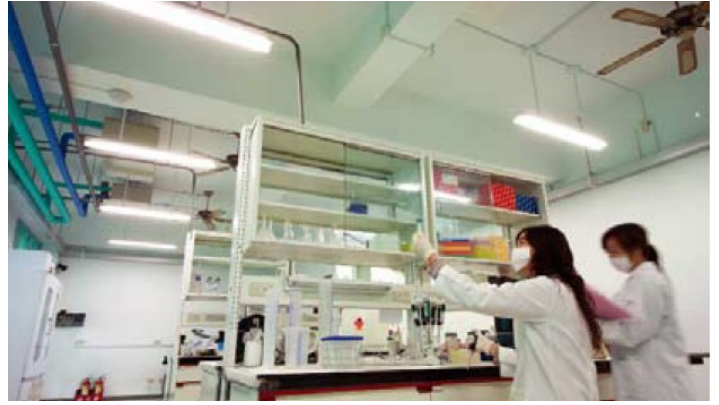


PHILIPS 安定器

陶瓷複金屬燈專用電子式安定器



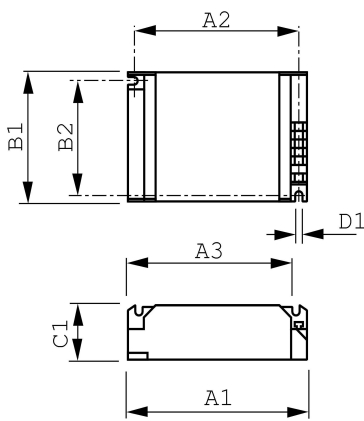
產品優點

- 電子式安定器，一體成型設計，體積小重量輕，搭配 CDM 燈管。
- 安定器能源損耗低。
- 使用壽命長達 4 萬小時。
- 以最小的功率公差，創造最優異的燈管效能。
- CDM 燈管使用壽命最高可延長 30%。
- 消除所有可見的燈管閃爍情形。
- 減少燈管與初始流明擴散之間的色差。

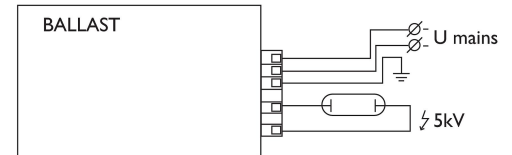
- 運作安靜無聲，無雜音干擾。
- 效能不受主電源電壓影響。
- 可輕鬆配合燈具設計。
- 採用推入式接頭，安裝接線都相當方便。
- 符合 RoHS 規範。

應用

- 150W：於高天花板環境中使用，效果與 35W、50W 及 70W 產品相同
- 適用環境：適合室內使用



HID-PV C 150W
長度 A1 135.0 mm
寬度 B1 75.0 mm
高度 C1 32.0 mm
固定孔直徑 D1 4.8 mm



	功率(W)	電源頻率(Hz)	電壓(V)	最高外殼溫度(°C)	啓動電壓(kv)	電纜輸出線電容量(pF)
HID-PV C 150/S	150	50/60Hz	220-240V	85	5	200

* 歐製金屬殼



凡球照明股份有限公司

台北縣三重市光復路二段 80 號 9 樓之 7

TEL: 02-85123888 FAX: 02-85123439
http://www.circleworld.biz
Email: john@circleworld.com.tw